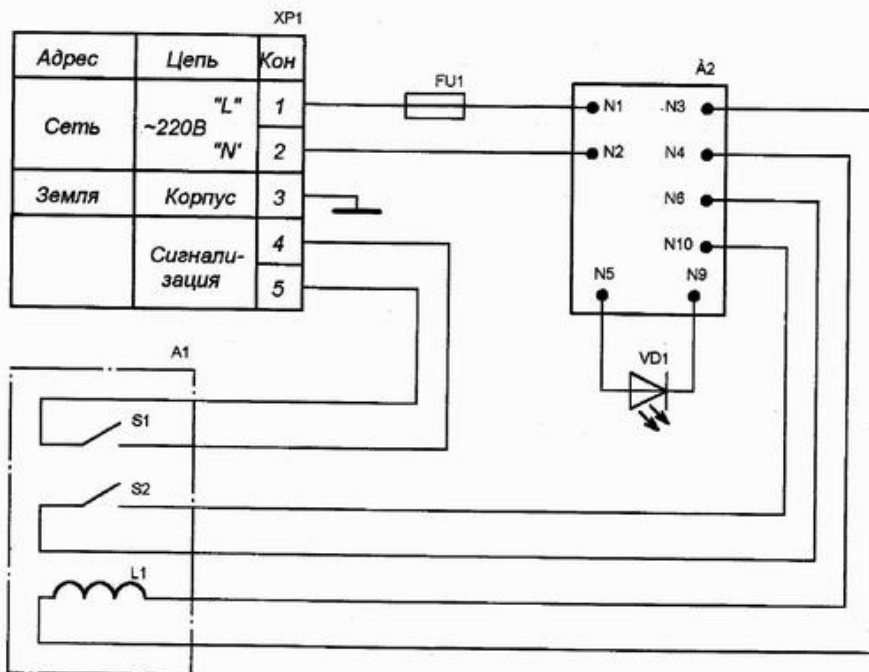


КУМ-Г

Схема подключения клапанов КУМ-Г



Предельно допустимые значения параметров внешней сигнализации

-максимальная коммутируемая мощность	10Вт
-максимальный коммутируемый ток	0,5А
-максимальное коммутируемое напряжение переменного тока	180В
-максимальное коммутируемое напряжение постоянного тока	130В

A1	Электромагнит
L1	Катушка
S1, S2	Геркон КЭМ-2 гр.А
A2	Устройство питания клапана
FU1	Предохранитель ВГТЗ-5А
VD1	Светодиод АЛ307БМ
XP1	Вилка ШР20П5ЭШ10