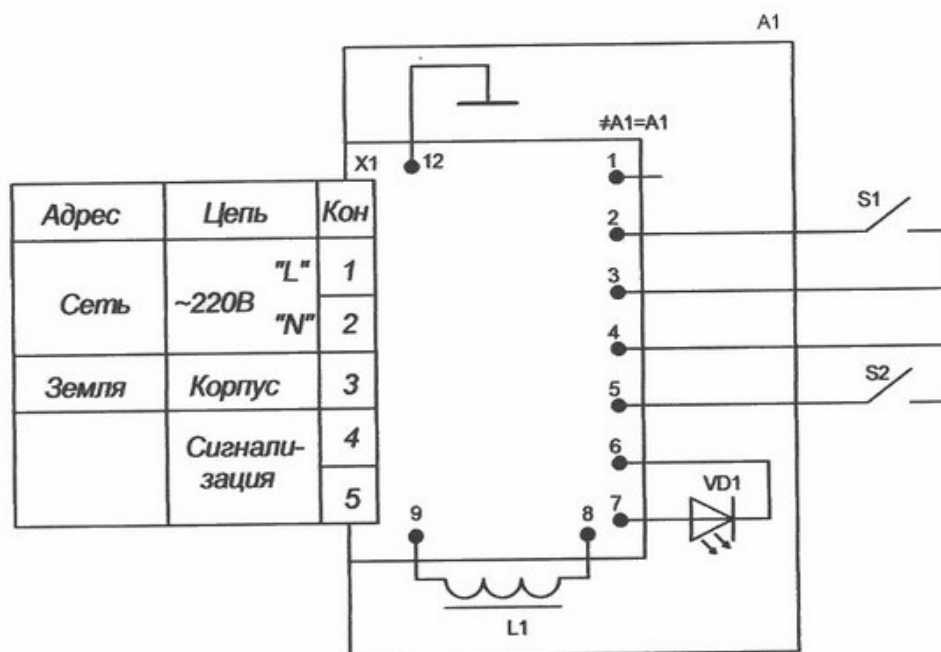


КЭП-Г

Схема подключения пусковых клапанов серии "КЭП-Г" DN - 10 мм



A1 Электромагнит

#A1=A1 Устройство питания клапана

L1 Катушка

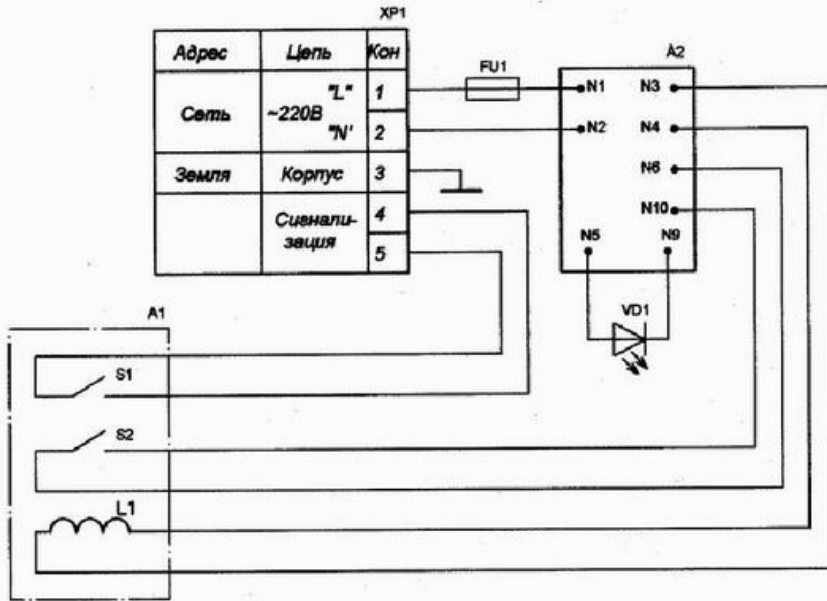
VD1 Светодиод АЛ307БМ

S1,S2 Геркон КЭМ-2 гр. А

Предельно допустимые значения параметров внешней сигнализации :

| | |
|--|------|
| -максимальная коммутируемая мощность | 10Вт |
| -максимальный коммутируемый ток | 0,5А |
| -максимальное коммутируемое напряжение | |
| переменного тока | 180В |
| постоянного тока | 130В |

Схема подключения пусковых клапанов серии "КЭП-Г" (DN - 15, 20, 25, 50 мм)

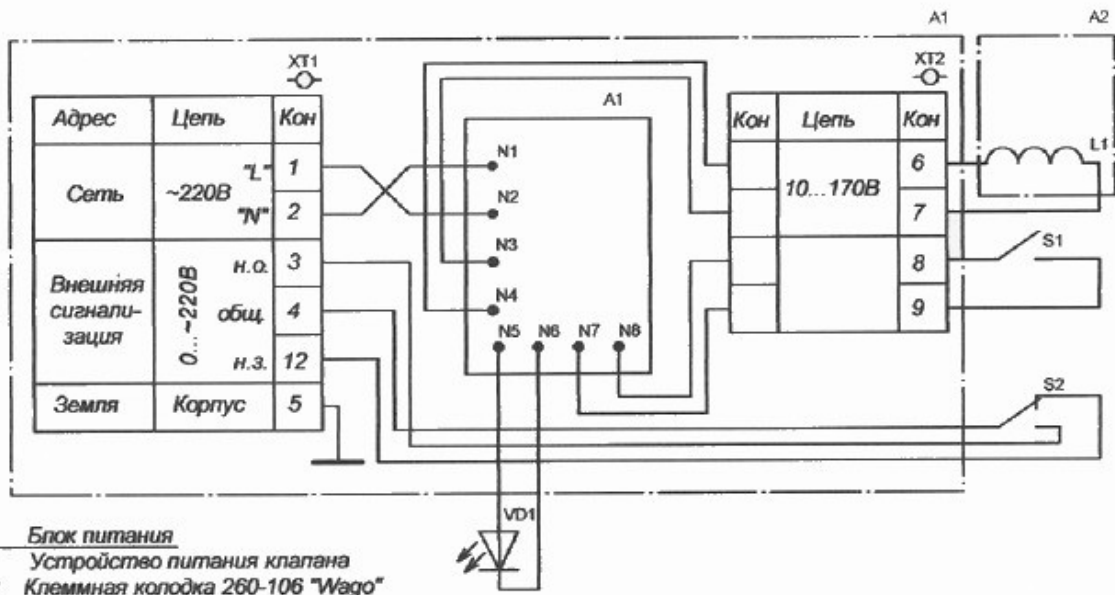


- A1** *Электромеханит*
- L1** *Катушка*
- S1, S2** *Геркон КЭМ-2 ар.А*
- A2** *Устройство питания клапана*
- FU1** *Предохранитель ВПТЗ-5А*
- VD1** *Светодиод АЛ307БМ*
- XP1** *Вилка ШР20П5ЭШ10*

Предельно допустимые значения параметров внешней сигнализации :

- максимальная коммутируемая мощность 10Вт
- максимальный коммутируемый ток 0,5А
- максимальное коммутируемое напряжение
- переменного тока 180В
- постоянного тока 130В

Схема подключения отсечных клапанов серии "КЭП-Г" (DN - 80, 100, 125 мм)



A1 Блок питания
 ≠A1=A1 Устройство питания клапана
 XT1,XT2 Клеммная колодка 260-106 "Wago"

A2 Электромагнит
 L1 Катушка

S1 Геркон КЭМ-2А гр,А
 S2 Геркон МКС-27103 гр,А
 VD1 Светодиод АЛ307БМ

Предельно допустимые значения параметров внешней сигнализации :

| | |
|---|-------|
| -максимальная коммутируемая мощность при работе | 30Вт |
| на активную нагрузку | 1,5ВА |
| на индуктивную нагрузку | 1,0А |
| -максимальный коммутируемый ток | 220В |
| -максимальное коммутируемое напряжение | 200В |
| переменного тока | |
| постоянного тока | |