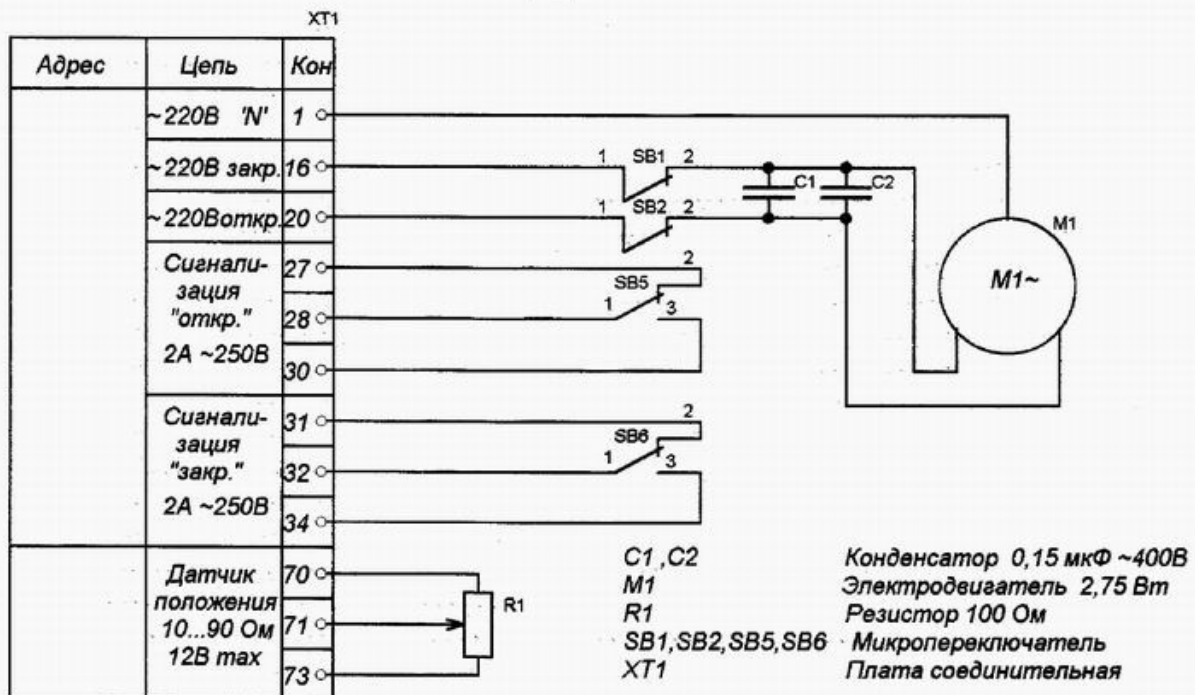
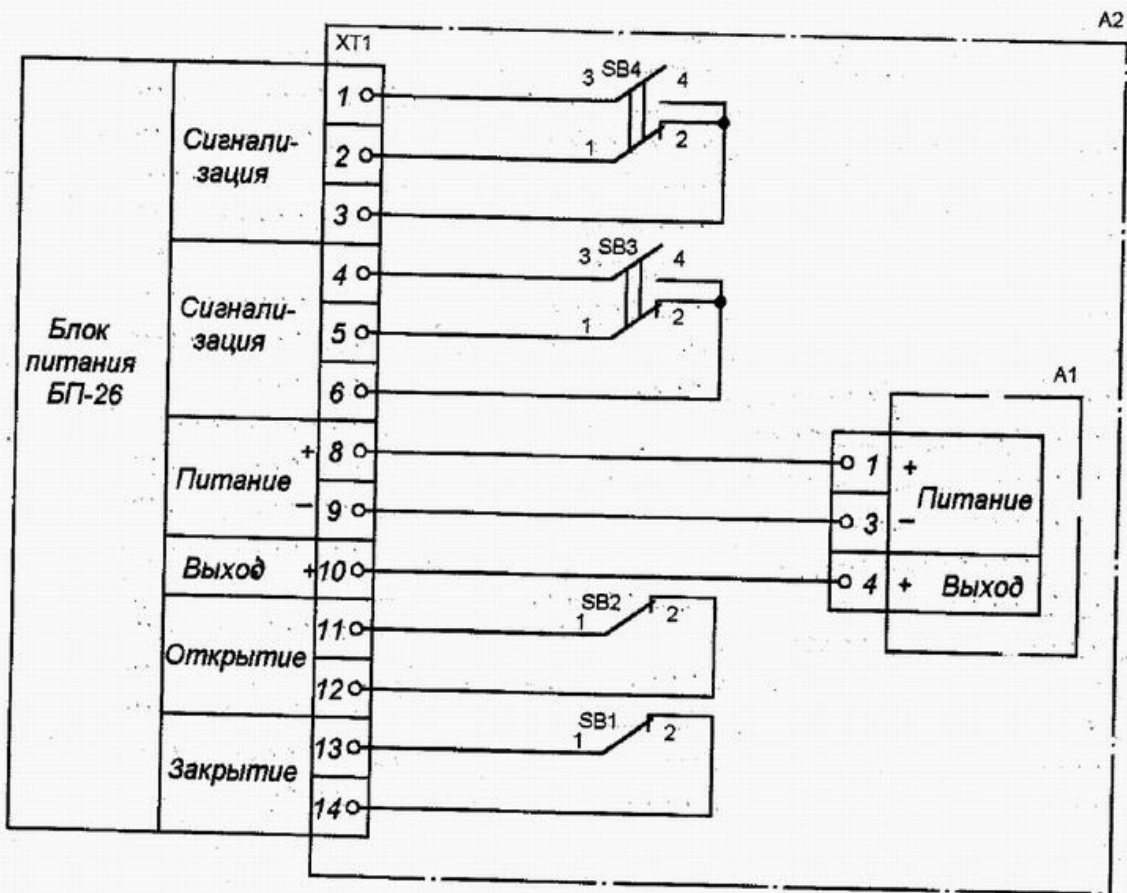
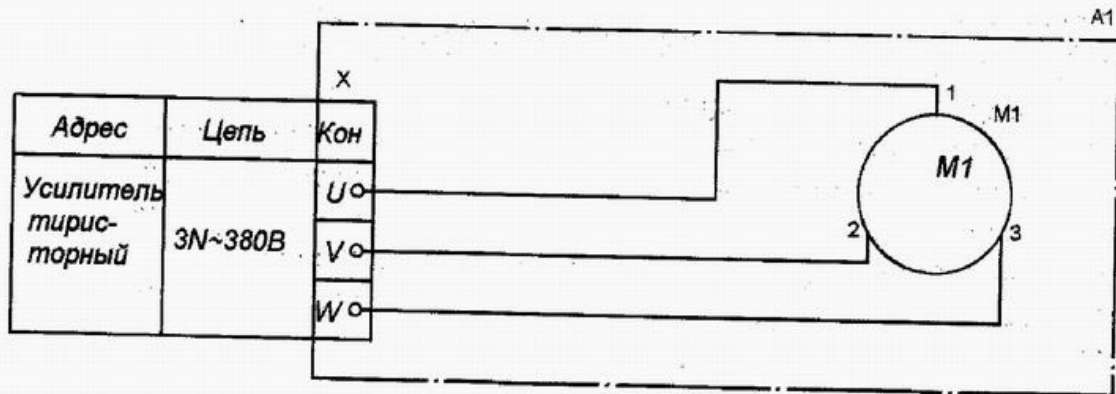


Схема подключения клапанов КЗР-АС



ПРИМЕЧАНИЕ. Клапан может комплектоваться датчиком положения, имеющим аналоговый выход, устанавливаемый в одном из диапазонов 0...5, 0...20, 4...20 мА. Питание аналогового датчика положения осуществляется от источника питания постоянного тока напряжением 24В+10-15% (трехпроводное подключение), максимальный ток потребления 40мА, либо от однофазной сети переменного тока напряжением 220В (четырёхпроводное подключение. В новых проектах применять не рекомендуется).

Схема подключения клапанов КЗР-ВТ и КЗР-АС-ВТ



A1 Электродвигатель

M1 Двигатель синхронный ДСТР 112-11ВТ4
X Клеммная колодка

A2 Блок датчика БД-26

A1 Согласующее устройство
SB1...SB4 Микропереключатель Д303-2С
XT1 Плата соединительная