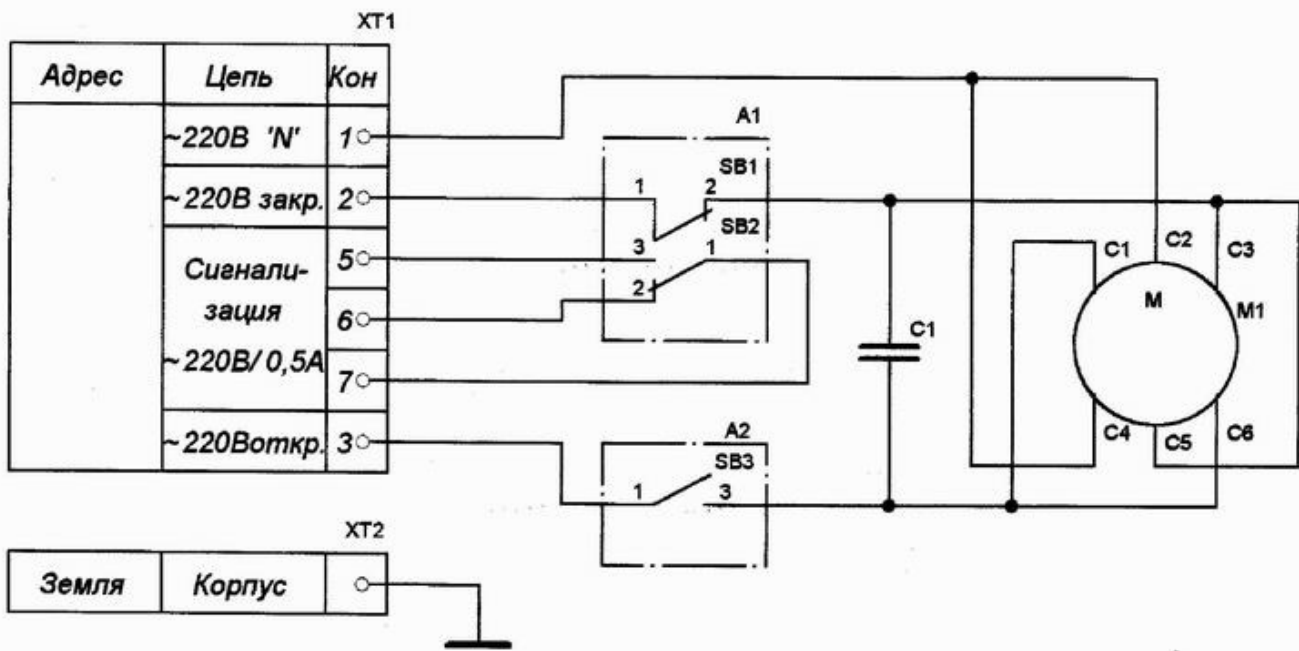


Схема подключения запорных клапанов КГЭ-П-2М



A1 Переключатель

SB1,SB2 Микропереключатель SM-02N-25G

A2 Переключатель

SB3 Микропереключатель SM5-02N-25G

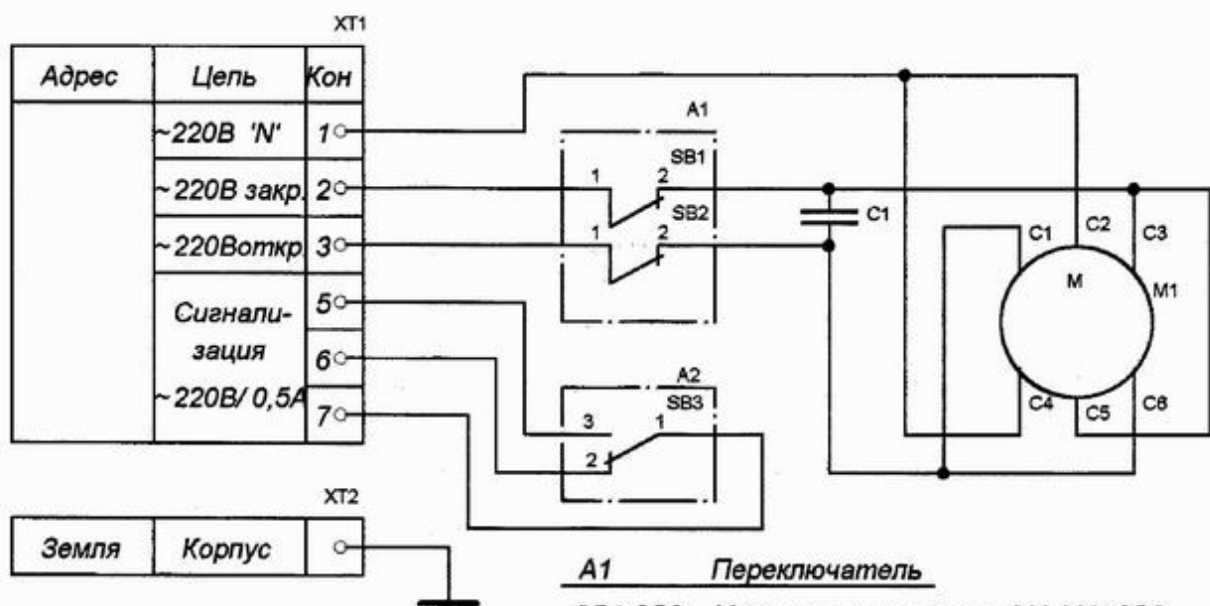
C1 Конденсатор K78-17-6 мкФ±10% 400В 50Гц

M1 Электродвигатель ДАТ75-40-У3 (40 Вт)

XT1 Плата соединительная

XT2 Болт заземления

Схема подключения распределительных клапанов КГЭ-П-3М



- A1 Переключатель
- SB1, SB2 Микропереключатель SM-02N-25G
- A2 Переключатель
- SB3 Микропереключатель SM5-02N-25G
- C1 Конденсатор K78-17-6 мкФ+-10% 400В 50Гц
- M1 Электродвигатель ДАТ75-40-У3 (40 Вт)
- XT1 Плата соединительная
- XT2 Болт заземления