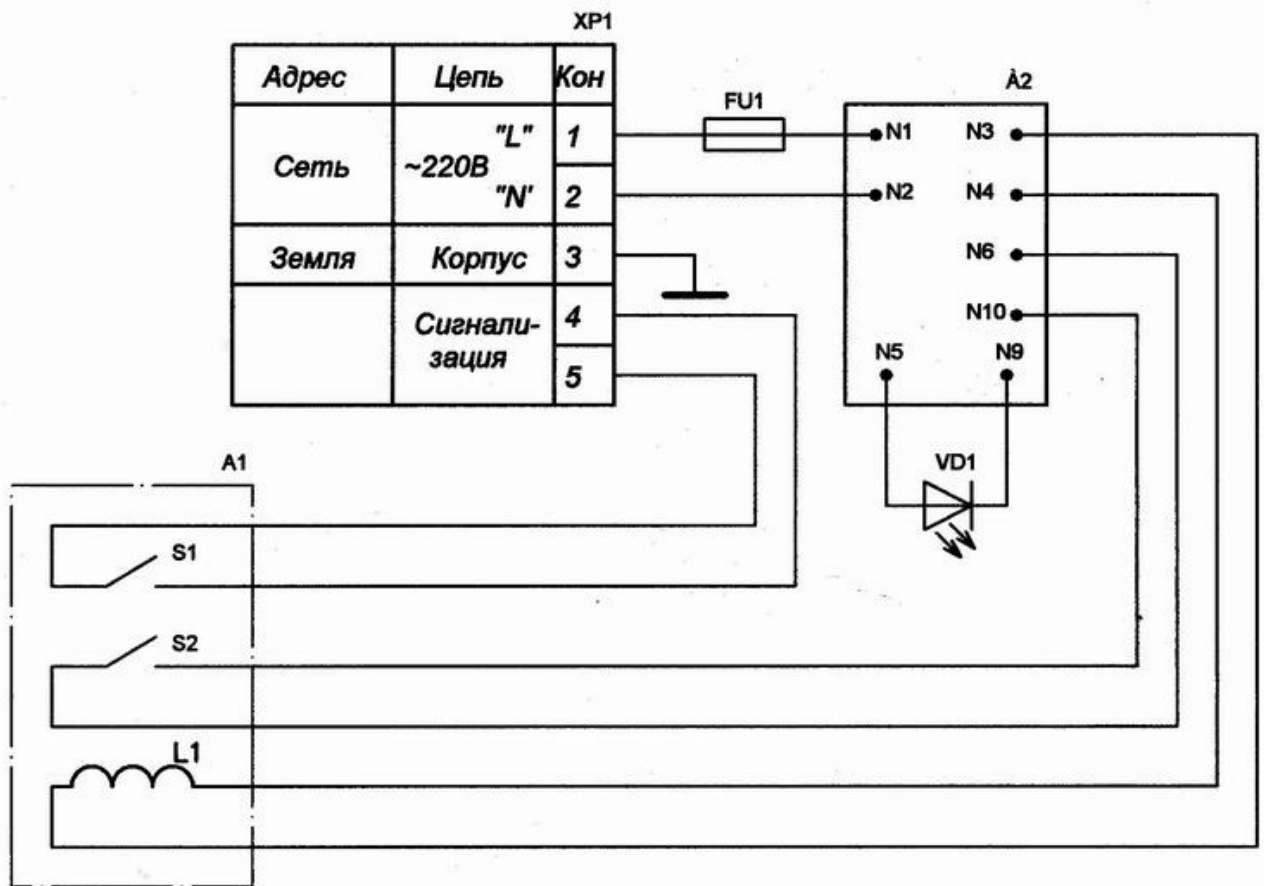


Схема подключения клапанов серии КМ-В



A1 **Электромагнит**

L1 **Катушка**

S1, S2 **Геркон КЭМ-2 гр.А**

A2 **Устройство питания клапана**

FU1 **Предохранитель ВПТЗ-5А**

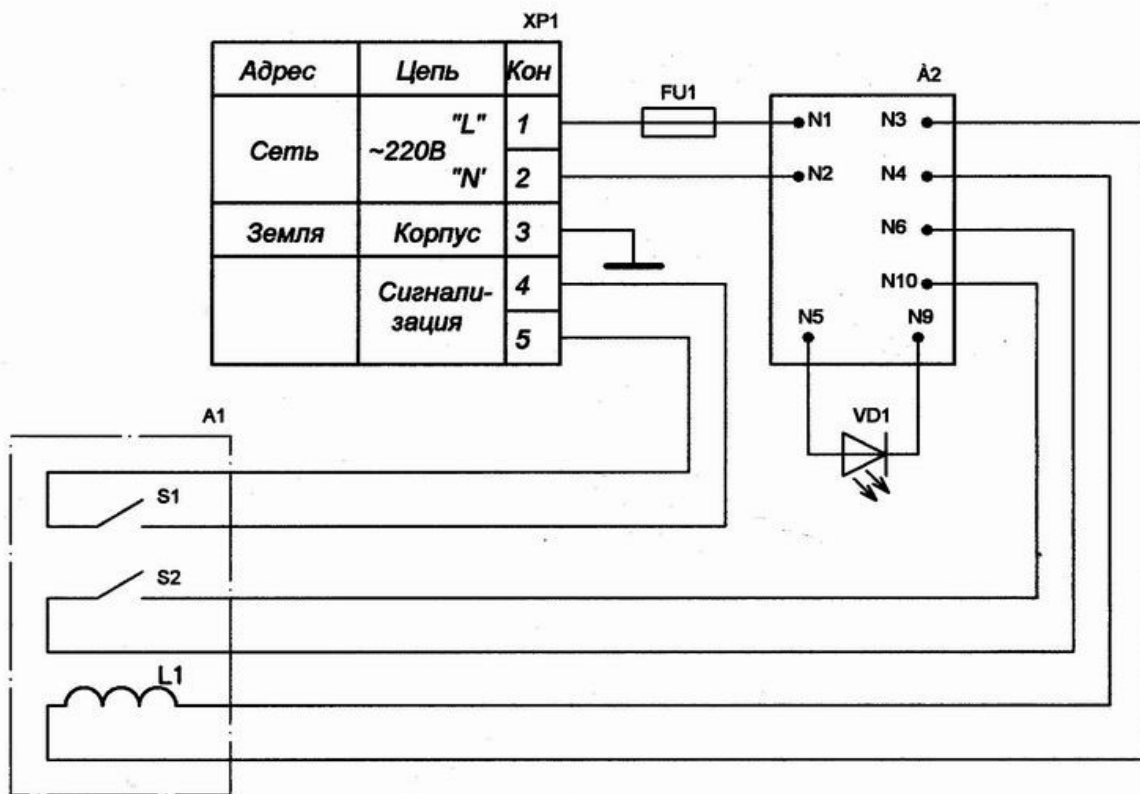
VD1 **Светодиод АЛ307БМ**

XP1 **Вилка ШР20П5ЭШ10**

Предельно допустимые значения параметров внешней сигнализации :

-максимальная коммутируемая мощность	10Вт
-максимальный коммутируемый ток	0,5А
-максимальное коммутируемое напряжение	
переменного тока	180В
постоянного тока	130В

Схема подключения клапанов КМ-ВС



- A1 Электромагнит
- L1 Катушка
- S1, S2 Геркон КЭМ-2 гр.А
- A2 Устройство питания клапана
- FU1 Предохранитель ВГТЗ-5А
- VD1 Светодиод АЛ307БМ
- XP1 Вилка ШР20П5ЭШ10

Предельно допустимые значения параметров внешней сигнализации :

-максимальная коммутируемая мощность	10Вт
-максимальный коммутируемый ток	0,5А
-максимальное коммутируемое напряжение	
переменного тока	180В
постоянного тока	130В

Схема подключения клапана КС-25

